



Cyfrowa luneta noktowizyjna
HIKMICRO CHEETAH

Podręcznik użytkownika

Informacje prawne

© 2022 Hangzhou Microimage Software Co., Ltd. Wszelkie prawa zastrzeżone.

Opis podręcznika

Podręcznik zawiera instrukcje dotyczące korzystania z produktu i obchodzenia się z nim. Zdjęcia, rysunki, wykresy i pozostałe informacje zamieszczono w tym dokumencie wyłącznie dla celów informacyjnych i opisowych. Informacje zamieszczone w podręczniku mogą ulec zmianie bez powiadomienia w związku z aktualizacjami oprogramowania układowego lub w innych okolicznościach. Najnowsza wersja tego podręcznika jest dostępna w witrynie internetowej firmy HIKMICRO (<http://www.hikmicrotech.com>).

Oprócz tego podręcznika należy korzystać z porad specjalistów z działu pomocy technicznej związanej z produktem.

Znaki towarowe



HIKMICRO i inne znaki towarowe oraz logo HIKMICRO są własnością firmy

HIKMICRO w różnych jurysdykcjach.

Inne znaki towarowe i logo użyte w podręczniku należą do odpowiednich właścicieli.

Zastrzeżenia prawne

W PEŁNYM ZAKRESIE DOZWOLONYM PRZEZ OBOWIĄZUJĄCE PRAWO TEN PODRĘCZNIK, OPISANY PRODUKT I ZWIĄZANE Z NIM WYPOSAŻENIE ORAZ OPROGRAMOWANIE APLIKACYJNE I UKŁADOWE SĄ UDOSTĘPNIANE BEZ GWARANCJI. FIRMA HIKMICRO NIE UDZIELA ŻADNYCH WYRAŹNYCH ANI DOROZUMIANYCH GWARANCJI, TAKICH JAK GWARANCJE DOTYCZĄCE PRZYDATNOŚCI HANDLOWEJ, JAKOŚCI LUB PRZYDATNOŚCI DO OKREŚLONEGO CELU.

UŻYTKOWNIK KORZYSTA Z PRODUKTU NA WŁASNE RYZYKO. NIEZALEŻNIE OD OKOLICZNOŚCI FIRMA HIKMICRO NIE PONOSI ODPOWIEDZIALNOŚCI ZA STRATY SPECJALNE, NASTĘPCZE, UBOCZNE LUB POŚREDNIE, TAKIE JAK STRATA OCZEKIWANYCH ZYSKÓW Z DZIAŁALNOŚCI BIZNESOWEJ, PRZERWY W DZIAŁALNOŚCI BIZNESOWEJ, USZKODZENIE SYSTEMÓW ALBO STRATA DANYCH LUB DOKUMENTACJI, WYNIKAJĄCE Z NARUSZENIA UMOWY, PRZEWINIENIA (ŁĄCZNIE Z ZANIEDBANIEM), ODPOWIEDZIALNOŚCI ZA PRODUKT LUB INNYCH OKOLICZNOŚCI, ZWIĄZANE Z UŻYCIEM TEGO PRODUKTU, NAWET JEŻELI FIRMA HIKMICRO ZOSTAŁA POINFORMOWANA O MOŻLIWOŚCI WYSTĄPIENIA TAKICH SZKÓD LUB STRAT.

UŻYTKOWNIK PRZYJMUJE DO WIADOMOŚCI, ŻE KORZYSTANIE Z INTERNETU JEST ZWIĄZANE Z ZAGROŻENIAMI DLA BEZPIECZEŃSTWA, A FIRMA HIKMICRO NIE PONOSI ODPOWIEDZIALNOŚCI ZA NIEPRAWIDŁOWE FUNKCJONOWANIE, WYCIEK POUFNYCH INFORMACJI LUB INNE SZKODY WYNIKAJĄCE Z ATAKU CYBERNETYCZNEGO, ATAKU HAKERA, DZIAŁANIA WIRUSÓW LUB INNYCH ZAGROŻEŃ DLA BEZPIECZEŃSTWA W INTERNECIE. FIRMA HIKMICRO ZAPEWNI JEDNAK TERMINOWĄ POMOC TECHNICZNĄ, JEŻELI BĘDZIE TO WYMAGANE.

UŻYTKOWNIK ZOBOWIĄDUJE SIĘ DO KORZYSTANIA Z PRODUKTU ZGODNIE Z PRZEPISAMI I PRZYJMUJE DO WIADOMOŚCI, ŻE JEST ZOBOWIĄZANY DO ZAPEWNIENIA ZGODNOŚCI UŻYCIA PRODUKTU Z PRZEPISAMI. W SZCZEGÓLNOŚCI UŻYTKOWNIK JEST ZOBOWIĄZANY

DO KORZYSTANIA Z PRODUKTU W SPOSÓB, KTÓRY NIE NARUSZA PRAW STRON TRZECICH, DOTYCZĄCYCH NA PRZYKŁAD WIZERUNKU KOMERCYJNEGO, WŁASNOŚCI INTELEKTUALNEJ LUB OCHRONY DANYCH I PRYWATNOŚCI. ZABRONIONE JEST UŻYCIE TEGO PRODUKTU DO NIELEGALNEGO POLOWANIA NA ZWIERZĘTA, W SPOSÓB NARUSZAJĄCY PRYWATNOŚĆ OSÓB ALBO DO INNYCH CELÓW UZNAWANYCH ZA NIELEGALNE LUB SZKODLIWE DLA LUDZI. UŻYTKOWNIK NIE BĘDZIE UŻYWAĆ PRODUKTU DO CELÓW ZABRONIONYCH, TAKICH JAK OPRACOWANIE LUB PRODUKCJA BRONI MASOWEGO RAŻENIA ALBO BRONI CHEMICZNEJ LUB BIOLOGICZNEJ ORAZ DZIAŁANIA ZWIĄZANE Z WYBUCHOWYMI MATERIAŁAMI NUKLEARNYMI, NIEBEZPIECZNYM CYKLEM PALIWOWYM LUB ŁAMANIEM PRAW CZŁOWIEKA. W PRZYPADKU NIEZGODNOŚCI NINIEJSZEGO PODRĘCZNIKA Z OBOWIĄZUJĄCYM PRAWEM, WYŻSZY PRIORYTET BĘDZIE MIAŁO OBOWIĄZUJĄCE PRAWO.

Informacje dotyczące przepisów

Deklaracja zgodności z dyrektywami Unii Europejskiej



Produkt i ewentualnie dostarczone razem z nim akcesoria oznaczono symbolem „CE” potwierdzającym zgodność z odpowiednimi ujednoliconymi normami europejskimi, uwzględnionymi w dyrektywie 2014/30/EU dotyczącej kompatybilności elektromagnetycznej (EMCD), dyrektywie 2014/35/EU dotyczącej sprzętu elektrycznego przewidzianego do stosowania w określonych granicach napięcia (LVD) oraz dyrektywie 2011/65/EU w sprawie ograniczenia stosowania niektórych niebezpiecznych substancji w sprzęcie elektrycznym (RoHS).

Pasma i tryby częstotliwości oraz dopuszczalne wartości graniczne znamionowej mocy promieniowanej (transmisja i/lub przewodzenie) tego urządzenia radiowego są następujące: Wi-Fi 2,4 GHz (2,4 – 2,4835 GHz), 20 dBm.






Dyrektywa 2012/19/EU w sprawie zużytego sprzętu elektrycznego i elektronicznego (WEEE): Produktów oznaczonych tym symbolem nie wolno utylizować na obszarze Unii Europejskiej jako niesegregowane odpady komunalne. Aby zapewnić prawidłowy recykling tego produktu, należy zwrócić go do lokalnego dostawcy przy zakupie równoważnego nowego urządzenia lub utylizować go w wyznaczonym punkcie selektywnej zbiórki odpadów. Aby uzyskać więcej informacji, skorzystaj z witryny internetowej: www.recyclethis.info.



Dyrektywa 2006/66/EC w sprawie baterii i akumulatorów i zmieniająca ją dyrektywa 2013/56/EU: Ten produkt zawiera baterię, której nie wolno utylizować na obszarze Unii Europejskiej jako niesegregowane odpady komunalne. Szczegółowe informacje dotyczące baterii zamieszczono w dokumentacji produktu. Bateria jest oznaczona tym symbolem, który może także zawierać litery wskazujące na zawartość kadmu (Cd), ołowiu (Pb) lub rtęci (Hg). Aby zapewnić prawidłowy recykling baterii, należy zwrócić ją do dostawcy lub przekazać do wyznaczonego punktu zbiórki. Aby uzyskać więcej informacji, skorzystaj z witryny internetowej: www.recyclethis.info.

Symbole użyte w podręczniku

Znaczenie symboli użytych w tym dokumencie jest następujące.

Symbol	Opis
 Zagrożenie	Oznacza niebezpieczną sytuację, która spowoduje albo może spowodować zgon lub poważny uraz, jeżeli nie zostaną podjęte działania zaradcze.
 Przestroga	Informuje o potencjalnie niebezpiecznej sytuacji, która może spowodować uszkodzenie wyposażenia, utratę danych, nieprawidłowe funkcjonowanie lub nieoczekiwane skutki, jeżeli nie zostaną podjęte działania zaradcze.
 Uwaga	Zawiera dodatkowe informacje potwierdzające lub uzupełniające ważne informacje podane w tekście głównym.

Zalecenia dotyczące bezpieczeństwa

Te zalecenia pozwalają prawidłowo korzystać z produktu i zapobiec zagrożeniu użytkowników lub zniszczeniu wyposażenia.

Przepisy i rozporządzenia

- Produkt powinien być użytkowany zgodnie z lokalnymi rozporządzeniami dotyczącymi bezpiecznego korzystania z urządzeń elektrycznych.

Transport

- Podczas transportu urządzenie powinno być umieszczone w oryginalnym lub podobnym opakowaniu.
- Należy zachować opakowanie urządzenia. W przypadku wystąpienia usterki urządzenia należy zwrócić je do zakładu produkcyjnego w oryginalnym opakowaniu. Producent nie ponosi odpowiedzialności za uszkodzenie urządzenia na skutek transportu bez oryginalnego opakowania.
- Należy chronić urządzenie przed upadkiem lub udarami mechanicznymi. Należy chronić urządzenie przed zakłóceniami magnetycznymi.

Zasilanie

- Zasilacz należy zakupić oddzielnie. Napięcie wejściowe powinno spełniać wymagania dotyczące źródeł zasilania z własnym ograniczeniem (LPS; 5 V DC / 2 A) zgodnie z normą IEC62368. Szczegółowe informacje zamieszczono w sekcji zawierającej specyfikacje techniczne.
- Należy korzystać z zasilacza dostarczonego przez markowego producenta. Aby uzyskać więcej informacji dotyczących wymaganego zasilania, należy skorzystać ze specyfikacji produktu.
- Należy upewnić się, że wtyczka jest prawidłowo podłączona do gniazda sieci elektrycznej.
- NIE wolno podłączać wielu urządzeń do jednego zasilacza, ponieważ może to spowodować przegrzanie lub zagrożenie pożarowe na skutek przeciążenia.
- Ładowarkę baterii uwzględniono w pakiecie z produktem. Napięcie wejściowe dla ładowarki baterii, dostarczonej razem z urządzeniem, powinno być zgodne z wymaganiami dotyczącymi źródeł zasilania z własnym ograniczeniem (LPS, Limited Power Source) (5 V DC / 2 A).
- Źródło zasilania powinno spełniać wymagania dotyczące źródeł zasilania z własnym ograniczeniem (LPS) lub wymagania PS2 zgodnie z normą IEC60950-1 lub IEC62368-1.

Bateria

- Nieprawidłowe użycie lub wymiana baterii może spowodować wybuch. Baterie należy wymieniać tylko na baterie tego samego typu lub ich odpowiedniki.
- Typ baterii to 18650 z płytą zabezpieczającą. Wymiary baterii 19 mm × 70 mm. Napięcie znamionowe 3,6 V DC. Pojemność 3200 mA. Zużyte baterie należy utylizować zgodnie z zaleceniami producenta.
- Podczas ładowania temperatura baterii powinna należeć do zakresu od 0 °C do 45 °C.

- Jeżeli bateria jest przechowywana przez dłuższy czas, należy naładować ją całkowicie co pół roku, aby zapewnić jej prawidłowy stan techniczny. Ignorowanie tego zalecenia może spowodować uszkodzenie.
- Nie wolno ładować baterii innego typu przy użyciu ładowarki dostarczonej razem z urządzeniem. Należy upewnić się, że żadne palne materiały nie znajdują się w promieniu dwóch metrów od ładowarki podczas ładowania.
- NIE wolno umieszczać baterii w pobliżu źródeł ciepła lub ognia. Należy chronić urządzenie przed bezpośrednim światłem słonecznym.
- NIE wolno połykać baterii, ponieważ może to spowodować oparzenia chemiczne.
- NIE wolno umieszczać baterii w miejscu dostępnym dla dzieci.
- Nie można ładować baterii bezpośrednio z zewnętrznego źródła zasilania.
- Nie można ładować baterii zainstalowanej w urządzeniu. Należy ładować baterię przy użyciu ładowarki dostarczonej razem z urządzeniem.
- Zasilacz należy zakupić oddzielnie. Warunki otoczenia zalecane dla zasilacza powinny być zgodne ze specyfikacjami urządzenia.

Konserwacja

- Jeżeli produkt nie działa prawidłowo, skontaktuj się z dystrybutorem lub najbliższym centrum serwisowym. Producent nie ponosi odpowiedzialności za problemy spowodowane przez nieautoryzowane prace naprawcze lub konserwacyjne.
- Należy przetrzeć urządzenie ostrożnie czystą ściereczką zwilżoną niewielką ilością etanolu, jeżeli jest to konieczne.
- Użycie urządzenia niezgodnie z zaleceniami może spowodować anulowanie gwarancji producenta.
- Należy oczyścić obiektyw miękką, suchą ściereczką lub specjalnym papierem, który nie powoduje zarysowania.

Warunki otoczenia

- Należy upewnić się, że warunki otoczenia spełniają wymagania określone przez producenta urządzenia. Podczas użytkowania urządzenia temperatura otoczenia powinna wynosić od -30°C do $+55^{\circ}\text{C}$, a wilgotność nie powinna przekraczać 95%.
- NIE wolno narażać urządzenia na ekstremalnie wysokie lub niskie temperatury, kurz, substancje korozyjne, roztwory soli, zasady lub wilgoć.
- To urządzenie może być bezpiecznie użytkowane tylko na wysokości poniżej 2000 metrów nad poziomem morza.
- Nie wolno instalować urządzenia w lokalizacjach, w których występują wibracje lub udary mechaniczne (ignorowanie tego zalecenia może spowodować uszkodzenie wyposażenia).
- NIE wolno kierować obiektywu w stronę słońca ani innego źródła intensywnego światła.

Poważne awarie

- Jeżeli urządzenie wydziela dym lub intensywny zapach albo emituje hałas, należy niezwłocznie wyłączyć zasilanie i odłączyć przewód zasilający, a następnie skontaktować się z centrum serwisowym.

Laser



Jeżeli używane jest wyposażenie laserowe, należy upewnić się, że obiektyw urządzenia nie jest oświetlany przez wiązkę lasera, ponieważ może to spowodować jego spalenie. Promieniowanie laserowe emitowane przez urządzenie może spowodować zranienie oczu, oparzenie skóry lub zapłon substancji palnych. Przed włączeniem oświetlenia pomocniczego należy upewnić się, że żadne osoby lub substancje palne nie znajdują się na ścieżce wiązki laserowej. Nie wolno umieszczać urządzenia w miejscu dostępnym dla dzieci.

Adres producenta

Lokal 313, Jednostka B, Budynek 2, Ulica 399 Danfeng, Region dystryktu Xixing, Dystrykt Binjiang, Hangzhou, Zhejiang 310052, Chiny
Hangzhou Microimage Software Co., Ltd.

Spis treści

Rozdział 1 Wprowadzenie	1
1.1 Opis urządzenia	1
1.2 Najważniejsze funkcje produktu.....	1
1.3 Elementy urządzenia	1
Rozdział 2 Przygotowanie	4
2.1 Podłączanie przewodów	4
2.2 Instalowanie baterii	4
2.3 Instalowanie szyny montażowej.....	5
2.4 włączanie/wyłączanie zasilania	6
2.5 Opis menu.....	7
Rozdział 3 Ustawienia obrazu	8
3.1 Regulacja dioptryjna.....	8
3.2 Regulacja ostrości obrazu	8
3.3 Dostosowanie jasności	9
3.4 Dostosowanie kontrastu	9
3.5 Konfiguracja inteligentnego czujnika podczerwieni	9
3.6 Konfigurowanie trybu wyświetlania	10
3.7 Dostosowanie powiększenia cyfrowego	10
3.8 Tryb obrazu w obrazie.....	10
3.9 Konfigurowanie nakładki ekranowej (OSD)	11
3.9.1 Synchronizacja czasu	11
3.10 Konfigurowanie logo marki.....	12
Rozdział 4 Ustawienia celownika	13
4.1 Wybór grupy celowników	13
4.2 Konfigurowanie celownika	14
4.3 Korekcja celownika.....	15
Rozdział 5 Pomiar odległości	17
Rozdział 6 Zdjęcia i nagrania wideo.....	18
6.1 Wykonywanie zdjęć.....	18

6.2 Konfigurowanie audio	18
6.3 Nagrywanie wideo.....	18
6.4 Nagrywanie wideo z wyprzedzeniem	19
6.5 Eksportowanie plików	20
Rozdział 7 Połączenie oprogramowania klienckiego	21
Rozdział 8 Ustawienia języka	22
Rozdział 9 Ustawienia jednostki	23
Rozdział 10 Konserwacja	24
10.1 Wyświetlanie informacji o urządzeniu	24
10.2 Uaktualnianie urządzenia.....	24
10.3 Przywracanie urządzenia.....	25
Rozdział 11 Często zadawane pytania	26
11.1 Dlaczego monitor jest wyłączony?	26
11.2 Jak uzyskać wyraźny obraz?	26
11.3 Nie można wykonać zdjęcia lub nagrania. Jaka jest przyczyna problemu?	26
11.4 Dlaczego komputer nie może zidentyfikować urządzenia?	26
Rozdział 12 Dodatek.....	27
12.1 Polecenia sterujące kamery	27
12.2 Matryca komunikacyjna kamery	27

Rozdział 1 Wprowadzenie

1.1 Opis urządzenia

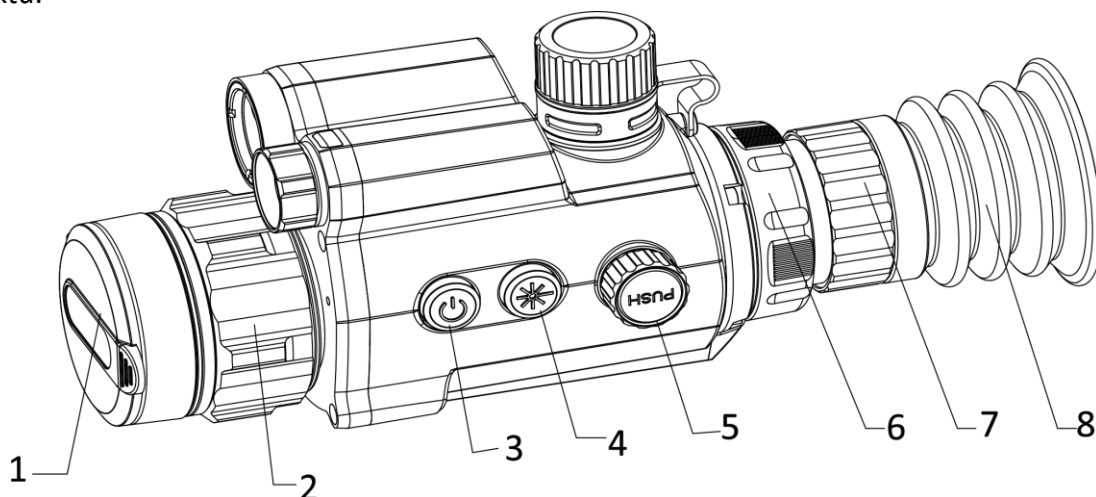
Cyfrowa luneta noktowizyjna umożliwia obserwację otoczenia niezależnie od jasności oświetlenia. Urządzenie jest wyposażone w zaawansowany przetwornik obrazu HD i wyświetlacz OLED o wysokiej rozdzielczości zapewniający wyraźny obraz z pełną gamą kolorów podczas dnia i konwencjonalny czarno-biały obraz w nocy. Urządzenie spełnia wymagania profesjonalnych myśliwych ceniących tradycyjne rozwiązania, ale poszukujących nowoczesnych technologii.

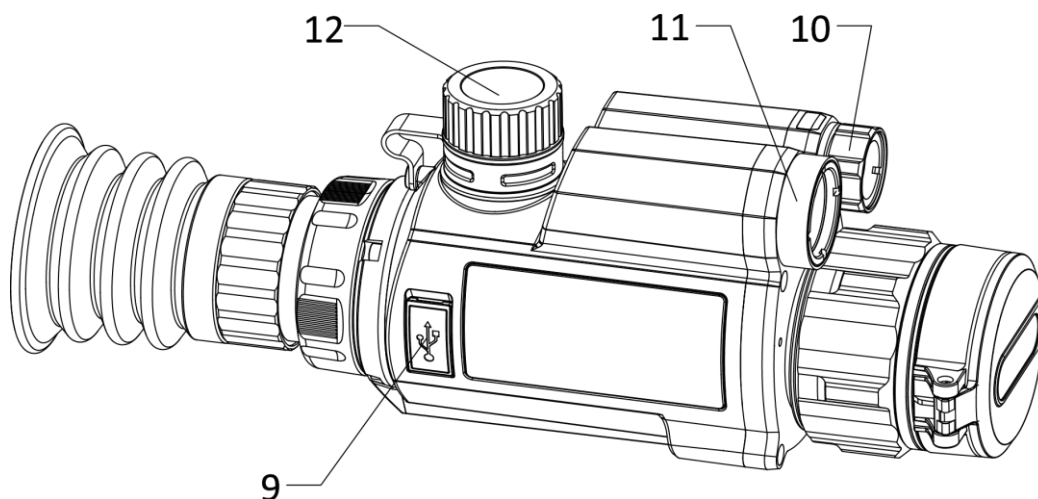
1.2 Najważniejsze funkcje produktu

- Pomiar odległości: urządzenie może ustalić odległość celu.
- Połączenie oprogramowania klienckiego: urządzenie umożliwia wykonywanie zdjęć, nagrywanie wideo i konfigurowanie ustawień przy użyciu aplikacji HIKMICRO Sight po połączeniu z telefonem przy użyciu punktu dostępu.
- Korekcja celownika: celownik ułatwia szybkie i precyzyjne kierowanie urządzenia na cel.
- Tryb wyświetlania: urządzenie obsługuje wiele trybu wyświetlania zależnie od zastosowania, takich jak tryb dzienny, nocny, odemglania lub automatyczny.

1.3 Elementy urządzenia

Poniżej opisano elementy cyfrowej lunety termowizyjnej. Skorzystaj z dokumentacji danego produktu.





Rysunek 1-1 Elementy urządzenia

Tabela 1-1 Przyciski i elementy

Nr	Opis	Funkcja
1	Ośłona obiektywu	Ochrona obiektywu
2	Pierścień regulacji ostrości	Regulacja ostrości obrazu obserwowanych celów.
3	Przycisk zasilania	<ul style="list-style-type: none"> ● Naciśnięcie: tryb gotowości / uaktywnianie urządzenia ● Naciśnięcie i przytrzymanie: włączanie/wyłączenie zasilania
4	Przycisk lasera	<ul style="list-style-type: none"> ● Naciśnięcie: pomiar odległości przy użyciu lasera ● Naciśnięcie i przytrzymanie: przełączanie trybów wyświetlania
5	Pokrętło	<ul style="list-style-type: none"> ● Naciśnięcie: rozpoczęcie/zatrzymanie nagrywania ● Naciśnięcie i przytrzymanie: obsługa menu ● Obrót: przełączanie powiększenia cyfrowego
6	Pierścień mocujący	Mocowanie okularu.
7	Pierścień regulacji dioptryjnej	Regulacja dioptryjna.
8	Okular	Pierwszy element urządzenia po stronie użytkownika. Umożliwia obserwację celu.
9	Złącze Type-C	Podłączanie do urządzenia zasilacza lub przewodu Type-C w celu przesyłania danych
10	Promiennik podczerwieni	Zapewnia lepszą widoczność przy słabym oświetleniu w otoczeniu.
11	Dalmierz laserowy	Pomiar odległości przy użyciu lasera.

Cyfrowa luneta noktowizyjna Podręcznik użytkownika

Nr	Opis	Funkcja
12	Zasobnik na baterie	Instalowanie baterii.
4 + 5	Przycisk lasera + pokrętło	Naciśnij, aby wykonać zdjęcia.

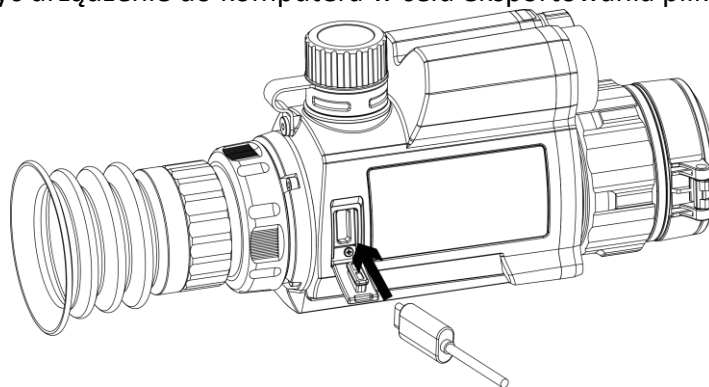
Rozdział 2 Przygotowanie

2.1 Podłączanie przewodów

Podłącz urządzenie do zasilacza przewodem Type-C, aby zapewnić zasilanie urządzenia. Można też podłączyć urządzenie do komputera w celu eksportowania plików.

Procedura

1. Podnieś pokrywę złącza przewodu.
2. Podłącz zasilacz do urządzenia przewodem Type-C, aby zapewnić zasilanie urządzenia.
Można też podłączyć urządzenie do komputera w celu eksportowania plików.



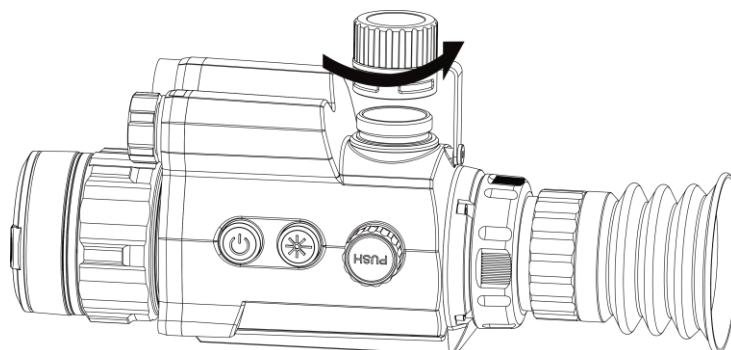
Rysunek 2-1 Podłączanie przewodów

2.2 Instalowanie baterii

Umieść baterie w zasobniku.

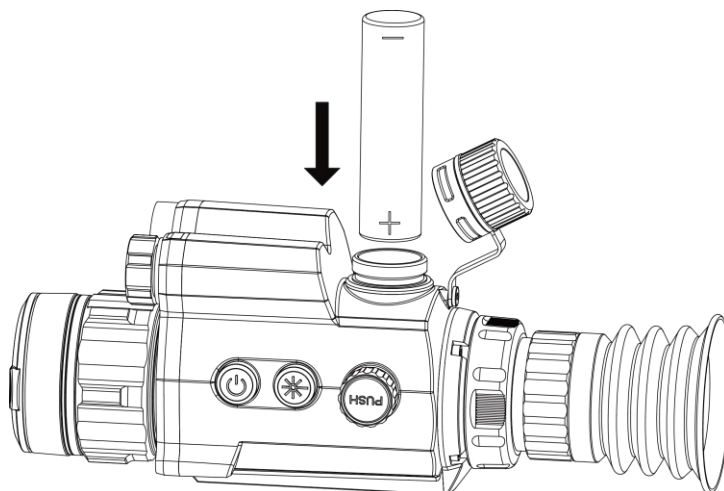
Procedura

1. Obróć pokrywę baterii przeciwnie do kierunku ruchu wskazówek zegara, aby ją poluzować.



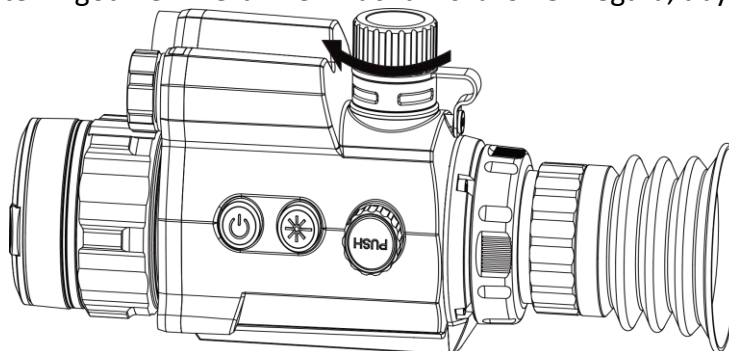
Rysunek 2-2 Otwieranie pokrywy baterii

- Umieść baterię w zasobniku, tak aby biegun dodatni był skierowany do wnętrza urządzenia.



Rysunek 2-3 Instalowanie baterii

- Obróć pokrywę baterii zgodnie z kierunkiem ruchu wskazówek zegara, aby ją dokręcić.



Rysunek 2-4 Zamykanie pokrywy baterii

Uwaga

Jeżeli urządzenie nie jest używane przez dłuższy czas, należy wyjąć z niego baterię.

2.3 Instalowanie szyny montażowej

Umieść baterie w zasobniku.

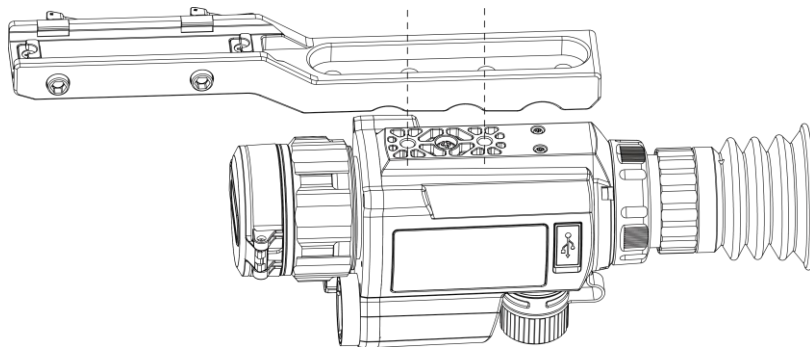
Zanim rozpocznesz

- Najpierw wyłącz urządzenie.

Oczyść podstawę urządzenia i szynę montażową niepylącą ściereczką.

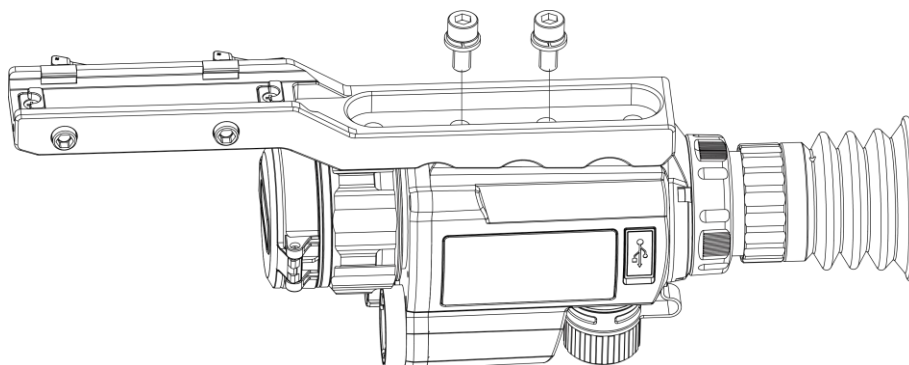
Procedura

- Ustaw otwory instalacyjne w urządzeniu zgodnie z odpowiednimi otworami w szynie.



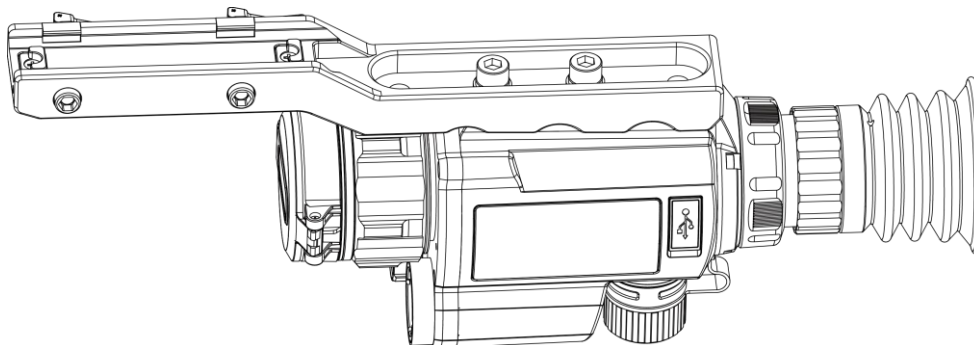
Rysunek 2-5 Ustawienie otworów instalacyjnych

2. Umieść śruby w otworach.



Rysunek 2-6 Umieszczanie śrub w otworach


3. Dokręć śruby, aby przymocować urządzenie.




Rysunek 2-7 Dokręcanie śrub

2.4 włączanie/wyłączanie zasilania

Włączanie zasilania

Gdy bateria jest dostatecznie naładowana, naciśnij przycisk  i przytrzymaj go przez około dwóch sekund, aby włączyć zasilanie urządzenia.


Wyłączenie zasilania

Gdy urządzenie jest włączone, naciśnij przycisk  i przytrzymaj go przez dwie sekundy, aby wyłączyć zasilanie urządzenia.


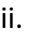
Automatyczne wyłączenie zasilania

Ustaw czas automatycznego wyłączenia zasilania urządzenia, aby umożliwić automatyczne wyłączenie urządzenia zgodnie z tym ustawieniem.

Procedura

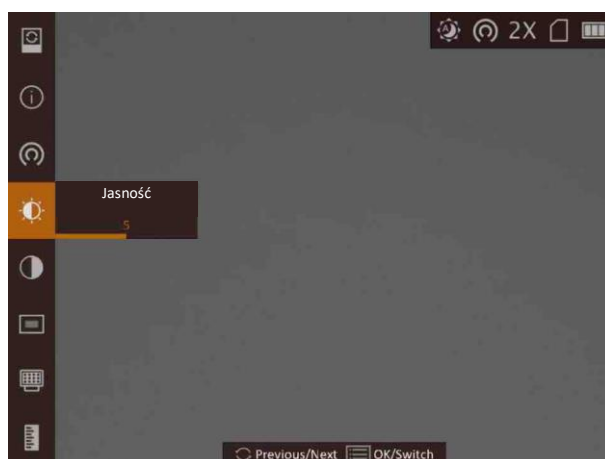
1. Naciśnij i przytrzymaj pokrętko, aby wyświetlić menu.
2. Obróć pokrętko, aby wybrać pozycję , a następnie naciśnij pokrętko w celu wybrania czasu automatycznego wyłączenia zasilania zgodnie z wymaganiami.
3. Naciśnij i przytrzymaj pokrętko, aby zapisać ustawienia i zamknąć menu.

Uwaga

- Ikona baterii wskazuje stan baterii. Ikona  oznacza, że bateria jest całkowicie naładowana, a ikona  sygnalizuje niskie napięcie baterii.
 - Gdy zostanie wyświetlony komunikat o niskim napięciu baterii, należy naładować baterię.
 - Odliczanie do automatycznego wyłączenia zasilania rozpocznie się ponownie, gdy tryb gotowości urządzenia zostanie zakończony lub urządzenie zostanie ponownie uruchomione.
-

2.5 Opis menu

Gdy urządzenie jest włączone, naciśnij i przytrzymaj pokrętko, aby wyświetlić menu. Po wyświetleniu menu można wybrać funkcję pokrętkiem, nacisnąć pokrętko w celu skonfigurowania wybranej funkcji, a następnie nacisnąć i przytrzymać pokrętko, aby zamknąć menu.



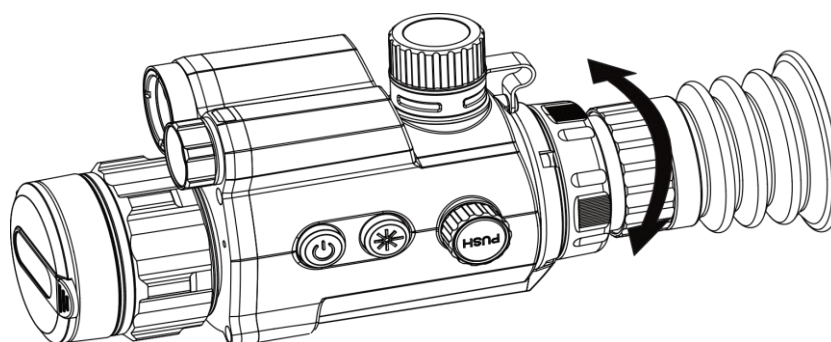
Rysunek 2-8 Menu

Rozdział 3 Ustawienia obrazu

3.1 Regulacja dioptryjna

Procedura

1. Włącz zasilanie urządzenia.
2. Otwórz pokrywę obiektywu.
3. Przytrzymaj urządzenie w taki sposób, aby okular przykrywał oko.
4. Obracaj pierścień regulacyjny, aby uzyskać wyraźny tekst lub grafikę nakładki ekranowej (OSD).



Rysunek 3-1 Regulacja dioptryjna

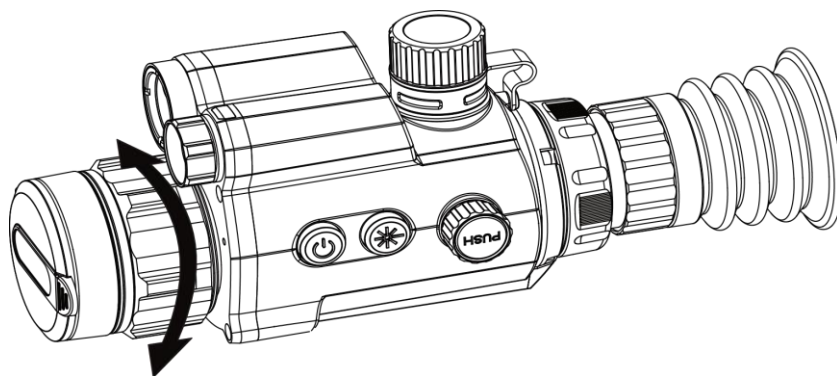
Uwaga

NIE wolno dotykać soczewki obiektywu podczas regulacji dioptryjnej, ponieważ może to spowodować powstanie smug na soczewce.

3.2 Regulacja ostrości obrazu

Procedura

1. Włącz zasilanie urządzenia.
2. Przytrzymaj urządzenie w taki sposób, aby okular przykrywał oko.
3. Wyreguluj pierścieniem ostrość obrazu.



Rysunek 3-2 Regulacja ostrości obrazu

i Uwaga

Nie wolno dotykać soczewki obiektywu podczas regulacji ostrości obrazu, ponieważ może to spowodować powstanie smug na soczewce.

3.3 Dostosowanie jasności

W trybie menu wybierz pokrętkiem pozycję , a następnie naciśnij pokrętko, aby dostosować jasność obrazu.

3.4 Dostosowanie kontrastu

W trybie menu wybierz pokrętkiem pozycję , a następnie naciśnij pokrętko, aby dostosować kontrast obrazu.


3.5 Konfiguracja inteligentnego czujnika podczerwieni

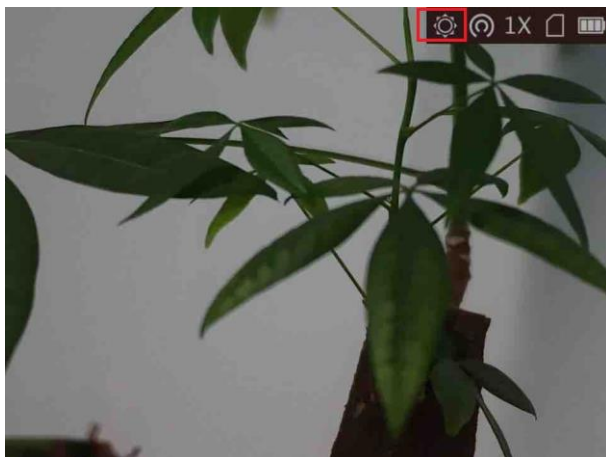
Nadmierna ekspozycja obrazu może występować przy zbyt intensywnym oświetleniu w otoczeniu. Inteligentny czujnik podczerwieni ułatwia korygowanie nadmiernej ekspozycji i uzyskanie lepszego obrazu w trybie nocnym dzięki dostosowaniu jasności oświetlenia pomocniczego.

W menu wybierz pokrętkiem pozycję , a następnie naciśnij pokrętko, aby włączyć tę funkcję.

3.6 Konfigurowanie trybu wyświetlania

Można korzystać z różnych trybów wyświetlania zależnie od zastosowania.

Aby przełączyć tryby wyświetlania, należy nacisnąć i przytrzymać przycisk  w trybie podglądu na żywo. Dostępne są następujące tryby: dzienny, nocny, odemglania i automatyczny. Bieżący tryb jest wyświetlany w prawym górnym rogu ekranu.



Rysunek 3-3 Tryb wyświetlania



Dzień



Noc



Automatycznie





Odemglanie

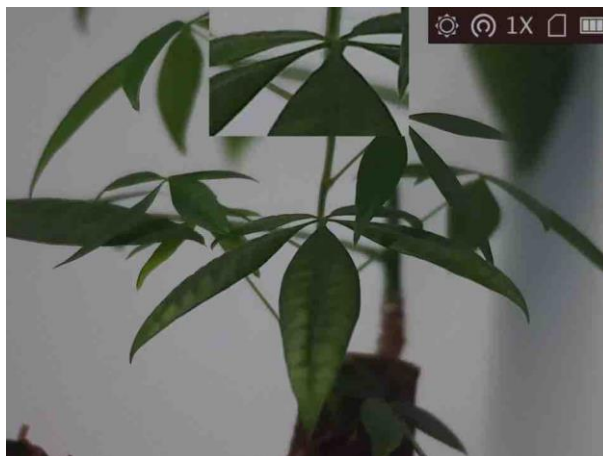
3.7 Dostosowanie powiększenia cyfrowego

Na ekranie podglądu na żywo obróć pokrętko, aby dostosować cyfrowe powiększenie obrazu z kamery. Dostępne są następujące ustawienia cyfrowego powiększenia obrazu: 1x, 2x, 4x i 8x.

3.8 Tryb obrazu w obrazie

Procedura

1. Gdy urządzenie jest przełączone do trybu obserwacji, naciśnij i przytrzymaj pokrętko, aby wyświetlić menu.
2. Wybierz pozycję , a następnie naciśnij pokrętko, aby włączyć funkcję obrazu w obrazie (PIP, Picture In Picture). Szczegóły są wyświetlane w centrum górnej części obrazu.
3. Gdy wyświetlany jest podgląd na żywo, można też nacisnąć przycisk , aby włączyć/wyłączyć funkcję PIP.



Rysunek 3-4 Okno PIP

4. Naciśnij i przytrzymaj pokrętko, aby zakończyć.


 Uwaga

- Gdy celownik jest włączony, okno PIP przedstawia szczegóły obszaru wskazywanego przez celownik. Gdy celownik nie jest włączony, okno PIP przedstawia szczegóły centralnego obszaru pola widzenia urządzenia.
 - Jeżeli funkcja powiększenia cyfrowego jest włączona, widok jest powiększany również w oknie PIP. Jeżeli współczynnik powiększenia cyfrowego przekracza 4, widok w oknie PIP nie jest powiększany.
-

3.9 Konfigurowanie nakładki ekranowej (OSD)


Korzystając z tej funkcji, można wyświetlić nakładkę ekranową (OSD) w oknie podglądu na żywo.

Procedura

1. Naciśnij i przytrzymaj pokrętko, aby wyświetlić menu.
2. Wybierz pokrętkiem pozycję , a następnie naciśnij pokrętko, aby wyświetlić ustawienia nakładki OSD.
3. Wybierz pokrętkiem informacje OSD, które chcesz wyświetlić lub ukryć.
4. Naciśnij pokrętko, aby wyświetlić lub ukryć wybrane informacje OSD.

3.9.1 Synchronizacja czasu

Procedura


1. Naciśnij i przytrzymaj pokrętko, aby wyświetlić menu.
2. Wybierz pokrętkiem pozycję , a następnie naciśnij pokrętko, aby wyświetlić ustawienia daty i godziny.

3. Naciśnij pokrętło, aby przełączyć do trybu konfiguracji czasu systemowego, a następnie wybierz pokrętłem datę i godzinę.
4. Naciśnij pokrętło, aby wybrać ustawienie godziny, minuty, sekundy, roku, miesiąca lub dnia.
5. Naciśnij pokrętło, aby zmienić ustawienie godziny, minuty, sekundy, roku, miesiąca i dnia, a następnie naciśnij pokrętło ponownie w celu zakończenia konfiguracji.
6. Naciśnij i przytrzymaj pokrętło, aby zapisać ustawienia i zamknąć menu.

3.10 Konfigurowanie logo marki

Można dodać logo marki na ekranie podglądu na żywo.

Procedura

1. Naciśnij i przytrzymaj pokrętło, aby wyświetlić menu.
2. Obróć pokrętło, aby wybrać pozycję .
3. Naciśnij pokrętło, aby włączyć opcję **Logo marki**.
4. Naciśnij i przytrzymaj pokrętło, aby zapisać ustawienia i zamknąć menu.

Wynik


Logo marki będzie wyświetlane w prawym dolnym rogu zdjęć i nagrań wideo.

Rozdział 4 Ustawienia celownika

4.1 Wybór grupy celowników

Jeżeli różni użytkownicy korzystają z tego samego urządzenia, mogą skonfigurować i zapisać ustawienia celownika w odpowiedniej grupie celowników.

Procedura

1. Gdy urządzenie jest przełączone do trybu obserwacji, naciśnij i przytrzymaj pokrętkę, aby wyświetlić menu.
2. Obróć pokrętkę, aby wybrać pozycję .
3. Naciśnij pokrętkę, aby przełączyć grupę celowników.
4. Naciśnij i przytrzymaj pokrętkę, aby zapisać ustawienia i zamknąć menu.

Wynik

Informacje dotyczące celownika zostaną wyświetlone w prawym górnym rogu ekranu. Na przykład „A3-100 m” oznacza celownik o numerze 3 w grupie A z ustawionym zasięgiem 100 m.



Rysunek 4-1 Konfigurowanie grupy celowników

Uwaga

Dostępnych jest łącznie pięć grup, a w każdej z nich można skonfigurować pięć celowników.


4.2 Konfigurowanie celownika

Można wybrać celownik, w bieżącej grupie, a następnie skonfigurować jego ustawienia takie jak typ, kolor i położenie.

Zanim rozpocznie

Najpierw wybierz grupę celowników.

Procedura

1. Gdy urządzenie jest przełączone do trybu obserwacji, naciśnij i przytrzymaj pokrętkę, aby wyświetlić menu.
2. Wybierz pokrętkiem pozycję , a następnie naciśnij pokrętkę, aby wyświetlić ustawienia celownika.
3. Naciśnij pokrętkę, aby wybrać numer celownika. Opcja **WYŁ.** umożliwia wyłączenie celownika.
4. Ustaw typ celownika.
 - 1) Gdy wyświetlane jest okno ustawień celownika, wybierz pokrętkiem pozycję **Typ**.
 - 2) Naciśnięcie pokrętkę, aby wybrać typ celownika. Dostępnych jest pięć typów celownika do wyboru.



5. Ustaw kolor celownika.
 - 1) Wybierz pokrętkiem pozycję **Kolor**.
 - 2) Naciśnij pokrętkę, aby przełączyć kolor celownika.
6. (Opcjonalnie) Powtórz kroki od 3 do 6, aby skonfigurować kolory innych celowników w danej grupie.

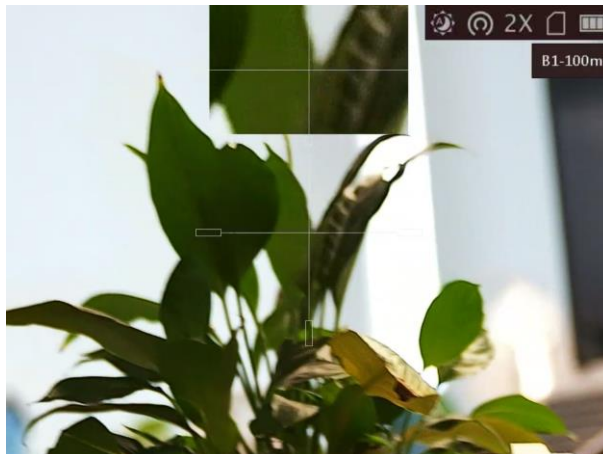
Uwaga

Przełączenie numeru celownika powoduje wyświetlenie monitu na ekranie. Wybierz przycisk **OK**, aby zapisać ustawienia bieżącego celownika.

7. Naciśnij i przytrzymaj pokrętkę, aby zamknąć okno zgodnie z monitem.
 - **OK**: zapisanie ustawienia i zakończenie.
 - **Anuluj**: zakończenie bez zapisywania ustawienia.

Uwaga

- W każdej grupie można skonfigurować pięć celowników.
- Jeżeli funkcja PIP jest włączona, można wyświetlić powiększony widok obszaru wskazywanego przez celownik.



Rysunek 4-2 Okno PIP w trybie celownika


4.3 Korekcja celownika

Korekcja celownika ułatwia precyzyjne celowanie dzięki oznaczeniu przesunięcia dużego celownika względem małego celownika.

Zanim rozpocznie

Najpierw wybierz grupę celowników.

Procedura

1. Gdy urządzenie jest przełączone do trybu obserwacji, naciśnij i przytrzymaj pokrętkę, aby wyświetlić menu.
2. Wybierz pokrętkiem pozycję , a następnie naciśnij pokrętkę, aby wyświetlić ustawienia celownika.
3. Naciśnij pokrętkę, aby wybrać numer celownika do skorygowania.
4. Ustaw odległość celu.
 - 1) Wybierz pokrętkiem pozycję **Odległość**.
 - 2) Naciśnij pokrętkę, aby wybrać ustawienie do skorygowania.
 - 3) Obróć pokrętkę, aby zmienić wartość.
5. (Opcjonalnie) Wybierz pokrętkiem pozycję **Wstrzymanie**, a następnie naciśnij pokrętkę, aby wybrać tę opcję.

Uwaga

Po włączeniu funkcji wstrzymania obrazu z celownikiem można dostosować położenie kursora na nieruchomym obrazie. Ta funkcja zapobiega drzeniu obrazu.

6. Ustaw położenie celownika.

- 1) Skieruj duży celownik na cel.
- 2) (Opcjonalnie) Wybierz pokrętłem pozycję **Powiększenie**, a następnie naciśnij pokrętło, aby przełączyć współczynnik powiększenia.
- 3) Wybierz pokrętłem współrzędne, a następnie naciśnij pokrętło, aby przełączyć oś X i Y.
- 4) Obróć pokrętło, aby przesunąć celownik do celu. Mały celownik wskazuje początkowe położenie celownika.



7. (Opcjonalnie) Powtórz kroki od 3 do 6, aby skonfigurować położenie innych celowników w danej grupie.

Uwaga

Przełączenie numeru celownika powoduje wyświetlenie monitu na ekranie. Wybierz przycisk **OK**, aby zapisać ustawienia bieżącego celownika.

8. Naciśnij i przytrzymaj pokrętło, aby zamknąć okno zgodnie z monitem.

- **OK**: zapisanie ustawienia i zakończenie.
- **Anuluj**: zakończenie bez zapisywania ustawień.





Rozdział 5 Pomiar odległości

Urządzenie może ustalić odległość celu od punktu obserwacji przy użyciu dalmierza laserowego.

Zanim rozpoczniesz

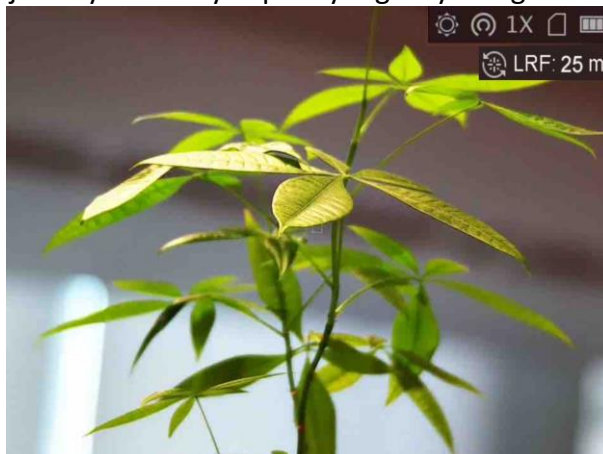
Podczas pomiaru odległość nie wolno poruszać urządzeniem ani zmieniać lokalizacji. Ignorowanie tego zalecenia może niekorzystanie wpłynąć na dokładność pomiaru.

Procedura

1. Naciśnij i przytrzymaj pokrętkę, aby wyświetlić menu.
2. Wybierz pokrętkiem pozycję , a następnie naciśnij pokrętkę, aby wyświetlić ustawienia laserowego pomiaru odległości.
3. Naciśnij pokrętkę, aby włączyć opcję **Laserowy pomiar odległości**.
4. Wybierz pokrętkiem tryb laserowego pomiaru odległości, a następnie naciśnij pokrętkę, aby potwierdzić. Dostępne są ustawienia trybu jednorazowego i ciągłego.
 -  oznacza ciągły pomiar odległości z możliwością wyboru czasu trwania pomiaru. Wynik pomiaru jest odświeżany co sekundę.
 -  oznacza jednokrotny pomiar odległości.
5. Naciśnij i przytrzymaj pokrętkę, aby ponownie wyświetlić podgląd na żywo.
6. Skieruj celownik na cel, a następnie naciśnij przycisk , aby zmierzyć odległość celu.

Wynik

Wynik pomiaru odległości jest wyświetlany w prawym górnym rogu obrazu.




Rysunek 5-1 Wynik pomiaru dystansu

Rozdział 6 Zdjęcia i nagrania wideo

Podczas wyświetlania podglądu na żywo można ręcznie nagrywać wideo i wykonywać zdjęcia.

6.1 Wykonywanie zdjęć

Na głównym ekranie podglądu na żywo naciśnij równocześnie przycisk  i pokrętko, aby wykonać zdjęcia.

Uwaga


Gdy wykonywanie zdjęcia powiedzie się, nieruchomy obraz jest widoczny przez sekundę i monit jest wyświetlany na ekranie.

Aby uzyskać informacje dotyczące eksportowania wykonanych zdjęć, zobacz ***Eksportowanie plików***.

6.2 Konfigurowanie audio

Jeżeli funkcja audio jest włączona, nagrania wideo będą zawierały ścieżkę dźwiękową. Jeżeli podczas nagrywania wideo występuje hałas w otoczeniu, można wyłączyć tę funkcję.

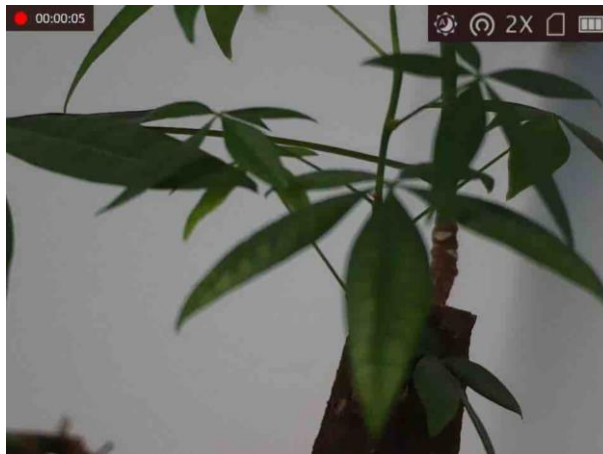
Procedura

1. Gdy wyświetlany jest podgląd na żywo, naciśnij i przytrzymaj pokrętko, aby wyświetlić menu.
2. Obróć pokrętko, aby wybrać pozycję .
3. Naciśnij pokrętko, aby włączyć lub wyłączyć tę funkcję.
4. Naciśnij i przytrzymaj pokrętko, aby zapisać ustawienia i zamknąć menu.

6.3 Nagrywanie wideo

Procedura

1. Gdy wyświetlany jest podgląd na żywo, naciśnij i przytrzymaj pokrętko, aby rozpocząć nagrywanie.



Rysunek 6-1 Rozpocznij nagrywanie

W lewym górnym rogu obrazu wyświetlany jest czas nagrywania.

2. Naciśnij pokrętkę ponownie, aby zatrzymać nagrywanie.


Następne kroki

Aby uzyskać informacje dotyczące eksportowania plików nagrań, zobacz ***Eksportowanie plików***.

6.4 Nagrywanie wideo z wyprzedzeniem

Po włączeniu tej funkcji i wybraniu czasu nagrywania z wyprzedzeniem urządzenie automatycznie rozpoczyna nagrywanie 7, 10 lub 15 sekund przed naciśnięciem spustu i kończy nagrywanie 7, 10 lub 15 sekund po zwolnieniu spustu.

Procedura

1. Gdy wyświetlany jest podgląd na żywo, naciśnij i przytrzymaj pokrętkę, aby wyświetlić menu.
2. Obróć pokrętkę, aby wybrać pozycję .
3. Naciśnij pokrętkę, aby przełączyć ustawienie czasu nagrywania z wyprzedzeniem. Dostępne są ustawienia 7, 10 i 15 sekund.
4. Naciśnij i przytrzymaj pokrętkę, aby zapisać ustawienia i zamknąć menu.

Uwaga

Jeżeli spust jest naciskany wielokrotnie, urządzenie rozpoczyna nagrywanie 7, 10 lub 15 sekund przed pierwszym naciśnięciem spustu i kończy nagrywanie 7, 10 lub 15 sekund po ostatnim zwolnieniu spustu.

Następne kroki

Aby uzyskać informacje dotyczące eksportowania plików nagrań, zobacz ***Eksportowanie plików***.

6.5 Eksportowanie plików

Ta funkcja służy do eksportowania wykonanych nagrań wideo i zdjęć.

Zanim rozpocznie

- Wyłącz punkt dostępu.
- Włącz urządzenie po podłączeniu go do komputera i pozostaw je włączone przez 10 – 15 sekund przed wykonaniem innych operacji.

Procedura

1. Połącz urządzenie z komputerem przewodem Type-C.

Uwaga

Upewnij się, że urządzenie jest włączone podczas podłączania przewodu.

2. Wyświetl listę dysków w komputerze i wybierz dysk reprezentujący urządzenie. Wyświetl zawartość folderu **DCIM** i znajdź folder o nazwie zgodnej z rokiem i miesiącem wykonywania zdjęć lub nagrań wideo. Jeżeli na przykład zdjęcie lub nagranie wideo wykonano w czerwcu 2021 roku, wyświetl zawartość folderu **DCIM > 202106**, aby wyszukać zdjęcie lub nagranie wideo.
3. Wybierz pliki i skopiuj je do komputera.
4. Odłącz urządzenie od komputera.


Uwaga

- Po podłączeniu do komputera urządzenie wyświetla zdjęcia, ale funkcje takie jak nagrywanie, wykonywanie zdjęć i punkt dostępu są wyłączone.
 - Gdy urządzenie jest podłączane do komputera pierwszy raz, automatycznie instaluje sterownik.
-

Rozdział 7 Połączenie oprogramowania klienckiego

Można połączyć urządzenie z aplikacją HIKMICRO Sight przy użyciu punktu dostępu, aby wykonywać zdjęcia, nagrywać wideo lub konfigurować ustawienia telefonu.

Procedura

1. Naciśnij i przytrzymaj pokrętko, aby wyświetlić menu urządzenia.
2. Naciśnij przycisk , aby włączyć punkt dostępu.
3. Włącz funkcję WLAN telefonu, a następnie ustanów połączenie z punktem dostępu.
 - Nazwa punktu dostępu: Wlan-IPTS numer seryjny
 - Hasło punktu dostępu: dziewięć ostatnich cyfr numeru seryjnego
4. Zeskanuj kod QR, aby pobrać i zainstalować aplikację.



System Android



System iOS

5. Uruchom aplikację i połącz telefon z urządzeniem. W telefonie zostanie wyświetlone okno urządzenia.


Uwaga

- Urządzenie nie może połączyć się z aplikacją, jeżeli nieprawidłowe hasło zostanie wprowadzone kilka razy. Aby zresetować urządzenie i ponownie połączyć aplikację, zobacz **Przywracanie urządzenia**.
 - Przed pierwszym użyciem urządzenia należy je aktywować. Po aktywacji należy zmienić hasło domyślne.
-

Rozdział 8 Ustawienia języka

Ta opcja umożliwia wybór języka urządzenia.


Procedura

1. Naciśnij i przytrzymaj pokrętło, aby wyświetlić menu.
2. Wybierz pokrętłem pozycję , a następnie naciśnij pokrętło, aby wyświetlić ustawienia języka.
3. Wybierz pokrętłem język, a następnie naciśnij pokrętło, aby potwierdzić.

Rozdział 9 Ustawienia jednostki

Można przełączyć jednostkę pomiaru odległości i celownik.

Procedura


1. Naciśnij i przytrzymaj pokrętło, aby wyświetlić menu.
2. Wybierz pokrętłem pozycję , a następnie naciśnij pokrętło, aby przełączyć jednostkę. Dostępne są ustawienia **Jard** i **m**.
3. Naciśnij i przytrzymaj pokrętło, aby zapisać ustawienia i zamknąć menu.

Rozdział 10 Konserwacja

W tym rozdziale omówiono, między innymi, wyświetlanie informacji o urządzeniu, uaktualnianie urządzenia i przywracanie ustawień domyślnych urządzenia.

10.1 Wyświetlanie informacji o urządzeniu

Procedura


1. Naciśnij i przytrzymaj pokrętko, aby wyświetlić menu urządzenia.
2. Wybierz pozycję , a następnie naciśnij pokrętko. Można wyświetlić informacje o urządzeniu takie jak wersja i numer seryjny.

10.2 Uaktualnianie urządzenia

Zanim rozpocznie

- Najpierw pobierz pakiet uaktualnienia.
- Upewnij się, że punkt dostępu jest włączony.
- Włącz urządzenie po podłączeniu go do komputera i pozostaw je włączone przez 10 – 15 sekund przed wykonaniem innych operacji.

Procedura

1. Podłącz urządzenie do komputera przewodem, a następnie włącz urządzenie.
2. Wyświetl zawartość wykrytego dysku, skopiuj plik uaktualnienia i wklej go do katalogu głównego urządzenia.
3. Naciśnij i przytrzymaj przycisk , aby ponownie uruchomić urządzenie. Spowoduje to automatyczne uaktualnienie urządzenia. Informacje o procesie uaktualnienia są wyświetlane w oknie głównym.


Uwaga

Urządzenie powinno być podłączone do zasilania podczas uaktualniania. Ignorowanie tego zalecenia może spowodować, między innymi, błąd uaktualnienia lub uszkodzenie oprogramowanie układowego.

4. Wykonaj ponownie powyższe kroki, aby uaktualnić kolejno wszystkie składniki oprogramowania układowego.

10.3 Przywracanie urządzenia

Procedura

1. Naciśnij i przytrzymaj pokrętko, aby wyświetlić menu urządzenia.
2. Wybierz pokrętkiem pozycję , a następnie naciśnij pokrętko, aby przywrócić domyślne ustawienia urządzenia zgodnie z monitem.

Rozdział 11 Często zadawane pytania

11.1 Dlaczego monitor jest wyłączony?

Upewnij się, że bateria urządzenia nie jest rozładowana. Podłącz zasilacz do urządzenia i włącz urządzenie, aby sprawdzić monitor.

11.2 Jak uzyskać wyraźny obraz?

Korzystając z pokrętki regulacji dioptryjnej, uzyskaj wyraźny obraz. Zobacz sekcję 3.1.

11.3 Nie można wykonać zdjęcia lub nagrania. Jaka jest przyczyna problemu?

Sprawdź, czy spełnione są następujące warunki:

- Urządzenie jest podłączone do komputera. Funkcja wykonywania zdjęć i nagrywania jest wyłączona w takich okolicznościach.
- Magazyn danych jest wypełniony.
- Zgłoszono niski poziom naładowania baterii urządzenia.

11.4 Dlaczego komputer nie może zidentyfikować urządzenia?

Sprawdź, czy spełnione są następujące warunki:

- Urządzenie jest podłączone do komputera przewodem USB dostarczonym w pakiecie z produktem.
- Jeżeli używasz innych przewodów USB, upewnij się, że ich długość nie przekracza jednego metra.

Rozdział 12 Dodatek

12.1 Polecenia sterujące kamerą

Aby pobrać typowe polecenia sterujące portu szeregowego, zeskanuj poniższy kod QR. Na tej liście uwzględniono często używane polecenia sterujące portu szeregowego kamer termowizyjnych HIKMICRO.



12.2 Matryca komunikacyjna kamery

Aby pobrać matrycę komunikacyjną kamery, zeskanuj poniższy kod QR. Matryca zawiera wszystkie porty komunikacyjne kamer termowizyjnych HIKMICRO.





HIKMICRO

See the World in a New Way



Facebook: HIKMICRO Outdoor Instagram: hikmicro_outdoor

YouTube: HIKMICRO Outdoor

LinkedIn: HIKMICRO