

FENIX



GL22

Max 750 lm

instrukcja obsługi

Latarka diodowa Fenix GL22

- Maksymalny strumień 750 lumenów, maksymalny zasięg wiązki światła do 180 metrów
- Dioda Luminus o trwałości 50 000 godzin
- W zestawie akumulator litowo-jonowy 16340 z możliwością zastąpienia baterią CR123A.
- Latarka przeznaczona do broni z szynami taktycznymi
- Laserowy znacznik celu w kolorze czerwonym
- Szybkie wejście w tryb światła strobo
- Obsługa oburęczna z dwustronnym włącznikiem taktycznym
- Korpus z wytrzymałego aluminium A6061-T6
- Anodyzowane wykończenie typu Premium HAIII
- Wymiary: 67 × 42 × 31 mm
- Masa: 94 g (z akumulatorem)

UWAGA

NIEPRZECZYTANIE I NIEPRZESTRZEGANIE INSTRUKCJI OBSŁUGI PODCZAS UŻYTKOWANIA LATARKI GL22 Z BRONIĄ PALNĄ MOŻE BYĆ NIEBEZPIECZNE I SPOWODOWAĆ POWAŻNE OBRAŻENIA CIAŁA, USZKODZENIE MIENIA LUB ŚMIERĆ.

Montaż / demontaż latarki

UPEWNIJ SIĘ, ŻE BRONĀ PALNĄ JEST ROZŁADOWANA, A ZAMEK JEST W TYLNYM POŁOŻENIU. PODCZAS PRACY Z BRONIĄ PALNĄ NALEŻY BEZWZGLĘDNIIE STOSOWAĆ ŚRODKI BEZPIECZEŃSTWA.

Ostrzeżenie! GL22 emituje silną wiązkę światła, dlatego po dłuższym użytkowaniu korpus latarki może silnie się nagrzewać. Jest to normalne zjawisko i nie stanowi wady.

Upewnij się, że broń wyposażona jest w szynę Picatinny / Glock i wybierz odpowiednią płytkę szyny (płytkę do szyny Glock zainstalowana jest domyślnie). Aby lepiej dopasować latarkę taktyczną do posiadanej broni, należy dobrać odpowiednią płytkę.

1. Do montażu latarki GL22 na szynie pistoletu potrzebny jest śrubokręt lub moneta.
2. Otwórz dźwignię QD.
3. Umieść latarkę na szynie akcesoryjnej i dopasuj do poprzecznego rowka w pobliżu dźwigni.
4. Dokręć śrubę dźwigni QD i upewnij się, że latarka jest pewnie zamocowana do broni palnej.

Instrukcja obsługi

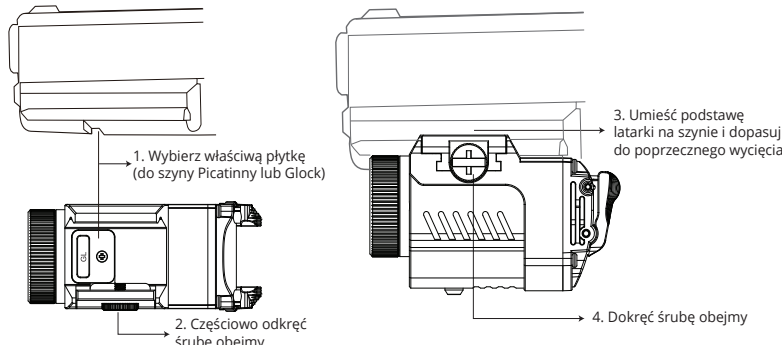
Włącznik

Latarka ma podwójny włącznik tylny, który może być obsługiwany dwoma rękami.

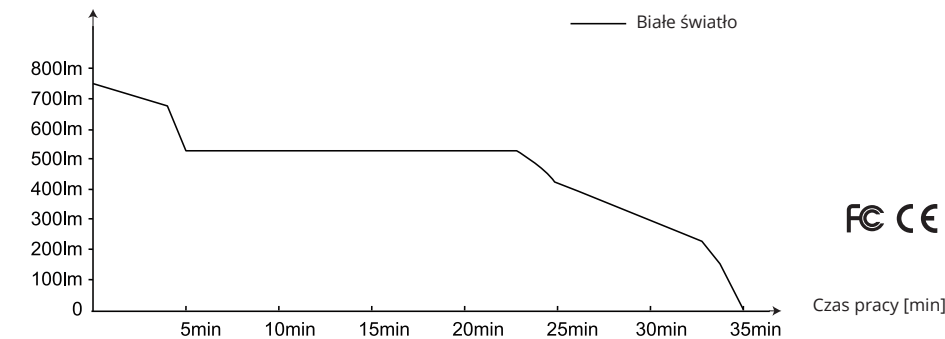
Włączanie/wyłączanie

Aby włączyć lub wyłączyć światło, należy nacisnąć jeden z przełączników. Gdy światło jest wyłączone, naciśnij i przytrzymaj jeden z przełączników przez 1 sekundę, aby na

Budowa latarki



Moc strumienia [lm]



włączyć światło chwilowo.

Tryby świecenia

Latarka ma 4 tryby: białe światło-białe światło-czerwony laser-czerwony laser. Aby zmienić tryb, należy włączyć latarkę nacisnąć i przytrzymać jeden z przełączników i przy użyciu drugiej ręki wcisnąć drugi przełącznik.

Światło stroboskopowe

Aby włączyć tryb stroboskopowy, należy włączyć latarkę, następnie nacisnąć i przytrzymać jeden z przełączników przez 0,5 sekundy. Po zwolnieniu przycisku światło powróci do standardowej pracy.

Uwaga: Używanie światła w trybie stroboskopowym może spowodować napad padaczki u osób z nadwrażliwością na światło.

Blockowanie/odblokowywanie

Blockada latarki: przy wyłączonym świetle, naciśnij i przytrzymaj jednocześnie oba przełączniki przez 5 sekund.

Odblokowanie latarki: gdy światło jest zablokowane, należy jednocześnie nacisnąć i przytrzymać oba przełączniki przez 1 sekundę, światło zostanie odblokowane i uruchomione w poprzednio używanym trybie.

*W stanie zablokowanym kliknięcie lub naciśnięcie korektogolwiek z przełączników spowoduje 2-jednokondowe mignięcia białego światła, sygnalizujące stan zablokowania.

Pamięć ostatniego trybu świecenia

Sterownik latarki zapamiętuje ostatnio wybierany tryb (za wyjątkiem trybu błyskowego). Dlatego przy ponownym włączeniu latarki automatycznie aktywowany jest ostatni tryb, z którego korzystaliśmy.

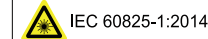
Kalibracja celownika laserowego

1. Regulacja nawiewu (pozioma) znajduje się po lewej stronie latarki. Do regulacji lasera należy używać dołączanego klucza imbusowego. Kręcimy zgodnie z ruchem wskazówek zegara lub przeciwnie do ruchu wskazówek zegara.
2. Regulacja wysokości znajduje się w dolnej części latarki. Do regulacji lasera należy używać dołączanego klucza imbusowego. Kręcimy zgodnie z ruchem wskazówek zegara lub przeciwnie do ruchu wskazówek zegara.
3. Podczas wykonywania dużych zmian ustawienia może wystąpić interakcja, która spowoduje, że laser będzie poruszał się po przekątnej lub będzie się zakrzywiał. Może być konieczne obrócenie przeciwległej śruby regulacyjnej w kierunku przeciwnym do ruchu wskazówek zegara, aby umożliwić przesunięcie wkładu laserowego do żądanej pozycji.

* Parametry lasera: klasa 3R, długość fali 640-660 nm, moc optyczna lasera < 5 mW.

PROMIENIOWANIE LASEROWE

Nie świeć w oczy laserem Laser klasy 3R
Długość fali: 640-660 nm
Moc: < 5 mW



Parametry Techniczne

ANSI/PLATO FL1		Białe światło	Czerwony laser	Strobe
WYJŚCIE	ARB-L16-700UP	750 lumenów	/	750 lumenów
	CR123A	500 lumenów	/	500 lumenów
CZAS PRACY	ARB-L16-700UP	35 min*	17 h	/
	CR123A	1 h	24 h	/
ODLEGIŁOŚĆ	ARB-L16-700UP	180 m	/	/
	CR123A	140 m	/	/
INTENSYWNOŚĆ	ARB-L16-700UP	8000 kandeli	/	/
	CR123A	5000 kandeli	/	/
ODPORNOŚĆ NA UDERZENIE	ARB-L16-700UP	1 m		
	CR123A			
GLEBKOKOŚĆ ZANURZENIA	ARB-L16-700UP	IP66		
	CR123A			

Uwaga: Zgodnie z normą ANSI/PLATO FL1 powyższe parametry techniczne uzyskano podczas testów laboratoryjnych z wykorzystaniem akumulatora Fenix ARB-L16-700UP, przeprowadzanych w temperaturze 21-23°C i wilgotności powietrza 50-80%. Rzeczywista wydajność latarki jest uzależniona od warunków otoczenia i używanego akumulatora.

* Strumień Turbo mierzony w całkowitym czasie jego pracy, także z uwzględnieniem świecenia w niższym trybie. Wynika to z zastosowanego mechanizmu zabezpieczającego, który obniża temperaturę układu, by nie dopuścić do uszkodzenia elektroniki.

Inteligentna ochrona przed przegrzaniem

Gdy napięcie spada poniżej ustalonego poziomu, latarka jest tak zaprogramowana, aby stopniowo zmniejszać jasność aż do osiągnięcia niskiego trybu świecenia. Po wejściu w tryb niski wskaźnik poziomu baterii zaczyna migać na czerwono, przypominając o konieczności naładowania lub wymianie baterii.

Ostrzeżenie o niskim napięciu (niski poziom akumulatora)

Gdy poziom napięcia spada poniżej określonego poziomu, latarka jest zaprogramowana do obniżenia strumienia do 50 lumenów. Po zmniejszeniu strumienia do 50 lumenów światło miga 3 razy co 5 minut, aby przypomnieć o konieczności naładowania lub wymiany baterii.

Uwaga: Funkcja ta działa wyłącznie z akumulatorami litowo-jonowymi Fenix ARB-L16 16340.

Instalacja / wyjęcie akumulatora

ZE WZGLĘDÓW BEZPIECZEŃSTWA, PRZED W CELU WYMIANY BATERII NALEŻY ZDEMONSTROWAĆ LATARKĘ Z BRONI PALNEJ.

1. Odkręcić i zdjąć przednią osłonę latarki.
2. Włożyć baterię CR123A lub 16340 biegunem ujemnym (-) w kierunku głowicy latarki.
3. Dokładnie dokręcić przednią osłonę latarki, aby zapewnić pełny kontakt baterii ze stykami elektrycznymi.

Specyfikacja akumulatora

Typ	Rozmiar	Nap. Nominalne	Rekomendacje
Fenix ARB-L18-1100P	18350	3,6V	Zalecane
Bateria litowa	CR123A	3V	Opcjonalne
Bateria LiFePO4	16340	3,2V	Zabronione

Akumulatory 16340 Li-ion to wydajne ogniwa przeznaczone do zastosowań komercyjnych, które należy użytkować z ostrożnością i obchodzić się z nimi z należytą uwagą. Używanie akumulatorów Fenix z zabezpieczeniem obwodu zmniejsza ryzyko zapłonu lub wybuchu. Użytkownik powinien mieć jednak świadomość, że istnieje potencjalne ryzyko uszkodzenia lub zwarcia ogniwa.

Użytkowanie i konserwacja

PODCZAS UŻYTKOWANIA BRONI PALNEJ NALEŻY BEZWZGLĘDNIIE PRZESTRZEGAĆ ZASAD BEZPIECZEŃSTWA.

- Używanie broni palnej w każdych okolicznościach może być niebezpieczne. Brak odpowiedniego przeszkolenia w zakresie bezpiecznego posługiwania się bronią palną może doprowadzić do poważnych obrażeń, a nawet śmierci.
- Przed zamontowaniem latarki na broni koniecznie przeczytaj instrukcję obsługi broni palnej.
- Zawsze kieruj broń w bezpiecznym kierunku (tarcza, kulochwyt)
- Firma Fenix zaleca, aby latarkę GL22 uruchamiać wyłącznie ręką, która nie obsługuje spustu.
- Przed wykorzystaniem broni i latarki GL22 w sytuacji bojowej, należy dokładnie przećwiczyć (w bezpiecznych warunkach treningowych) posługiwanie się bronią.
- Jeśli po strzelaniu soczewka latarki zmatowi się i pokryje warstwą nagaru, spróbuj przetrzeć soczewkę drobną wężną stalową lub preparatem do broni Froglobe Clp.
- Ponieważ konserwacja broni wymaga użycia rozpuszczalników organicznych, należy zwrócić szczególną uwagę, by nie dopuścić do bezpośredniego kontaktu środków czyszczących z optyką latarki i lasera. Rozpuszczalniki organiczne mogą uszkodzić podzespoły latarki, w wyniku czego tracimy prawo do gwarancji.
- Demontaż uszczelnionej głowicy może spowodować uszkodzenie latarki i utratę gwarancji.
- Firma Fenix zaleca stosowanie wyłącznie wysokiej jakości akumulatorów z zabezpieczeniem.
- Jeżeli latarka nie będzie używana przez dłuższy czas, zaleca się wyjęcie baterii w celu właściwego przechowywania.
- Aby zapobiec przypadkowemu włączeniu podczas przechowywania lub transportu warto zablokować latarkę, lub wyjąć baterię.
- Po dłuższym użytkowaniu może nastąpić zużycie o-ringów. Aby zapewnić szczelność latarki, należy stosować wyłącznie rekomendowane uszczelki zamiennne.
- Regularne czyszczenie styków akumulatora poprawia działanie latarki. Zabrudzone styki mogą powodować migotanie światła, nagłe przerwy w działaniu lub powodować, że latarka przestanie działać. Możliwe problemy i rozwiązania:

A: Niski poziom naładowania baterii.

Rozwiązanie: Naładować lub wymienić baterię.

B: Styk lub fragment styku akumulatora/ latarki rowerowej jest zabrudzony.

Rozwiązanie: Wyczyść punkty kontaktowe za pomocą wacika nasączonego alkoholem izopropylowym.

Jeśli powyższe metody nie przyniosą rezultatów, skontaktuj się z autoryzowanym dystrybutorem.

W zestawie

Latarka taktyczna Fenix GL22 Red Laser, akumulator litowo-jonowy RAB-L16-700UP, kabel micro USB do ładowania, płytkę do szyny Picatinny, klucz imbusowy, zapasowa uszczelka o-ring, instrukcja obsługi, karta gwarancyjna.

⚠Ostrzeżenie

- Latarka ma silny strumień światła oraz promień lasera, które mogą spowodować uszkodzenie wzroku użytkownika lub innych osób. Dlatego należy unikać świecenia i kierowania promienia lasera bezpośrednio w oczy.
- Przy dłuższym użytkowaniu korpus latarki ulega mocnemu nagrzanu. Należy zwracać uwagę na bezpieczne użytkowanie, aby uniknąć poparzenia.
- Nie świeć na obiekty znajdujące się w małej odległości, aby uniknąć poparzenia obiektu lub zagrożenia spowodowanego wysoką temperaturą.
- Dioda LED w latarce rowerowej jest niewymienna, dlatego po zakończeniu okresu eksploatacji należy wymienić całą latarkę.
- Jeżeli którakolwiek z informacji podanych w niniejszej instrukcji ulegnie zmianie, obowiązuje nowa wersja instrukcji.